



*Der Kabelkanal
mit der
Steckklemmentechnik*

STROMLINIE L



**Kabelkanal
oder
Schienenverteiler ?**

**... oder von
jedem etwas ?**

DEYLE Stromlinie L



Die Stromlinie L ist aufgebaut wie ein Kabelkanal für Einzeladern H07 V-R. Der Anschluß von Abgängen wird jedoch nicht durch auftrennen und abisolieren von Einzeladern hergestellt, sondern über eine Manschette mit innenliegenden Kupfer-Steckklemmen. Ein deutlicher Zeitvorteil gegenüber herkömmlichen Lösungen.

DAS GEHÄUSE

Stahlblechkanal pulverbeschichtet in Aluminium-Farbe – ähnlich RAL 9007 –
Maße siehe Prospekt-Rückseite –
Der Kanal wird an der Vorderseite mit einem Abdeckblech verschlossen und mit Federklammern gehalten.

DIE ABGÄNGE

Gehäuse auf stabilen Stahlplatten, innen bereits angeschlossen und über Kabel mit den Manschetten verbunden.

Gehäuse in hellgrau, Stahlplatten in RAL 5021 wasserblau beschichtet. Maximaler Nennstrom pro Abgang: 63A.

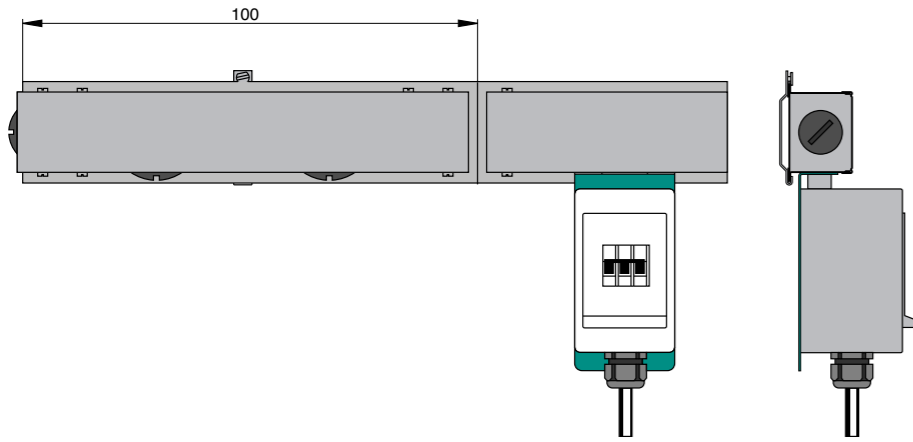
Stromverteiler mit Steckdosen für den Betrieb von Kleinverbrauchern bis max: 32 A ergänzen das Angebot.

Fragen Sie bei Sonderwünschen an, wir bauen den richtigen Verteiler für Sie.

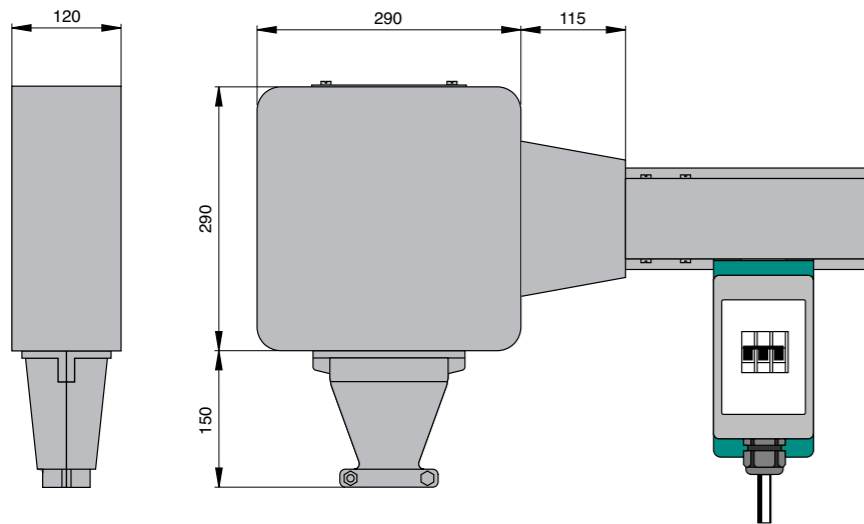
Einspeisungen jeweils mit Verbindungsklemmen

Kanalgehäuse EPOXI beschichtet
aluminiumfarbig, ähnlich RAL 9007

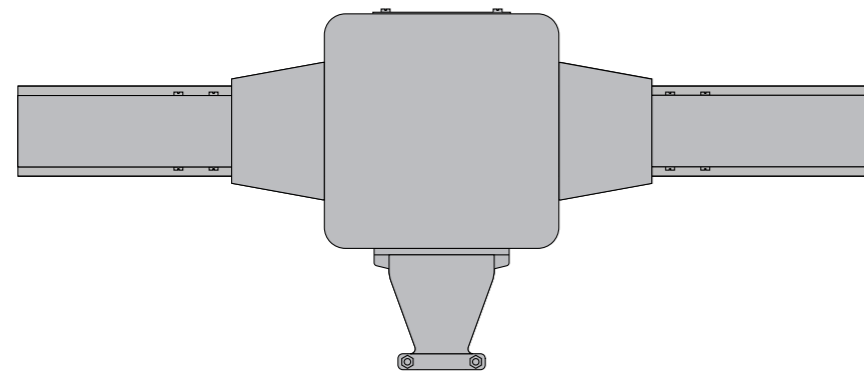
Einspeisegehäuse in Anthrazit/
Gehäuseplatte in Wasserblau RAL 5021



Bezeichnung	Typ	Kabel max.
LAA5-100	Kopfein- speisung	35 ²

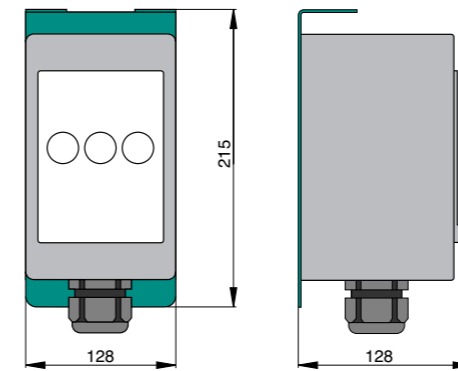


LAA5-200K	Kopfein- speisung	95 ²
-----------	----------------------	-----------------

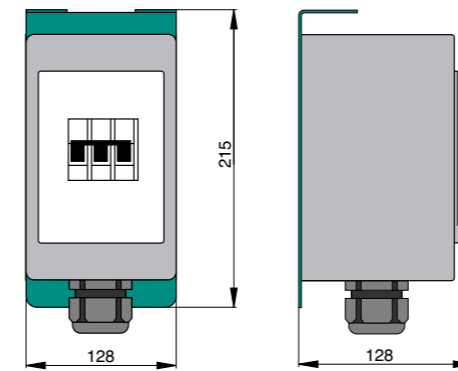


LAA5-200M	Mittenein- speisung	2 x 95 ²
-----------	------------------------	---------------------

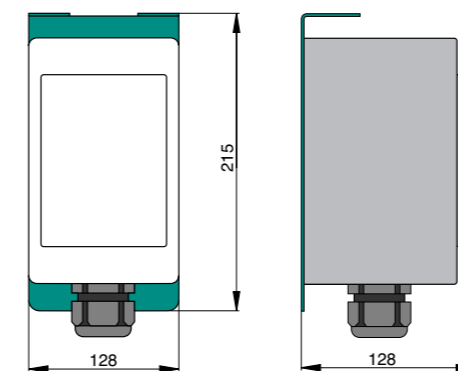
Abgänge komplett mit Abzweigklemmen



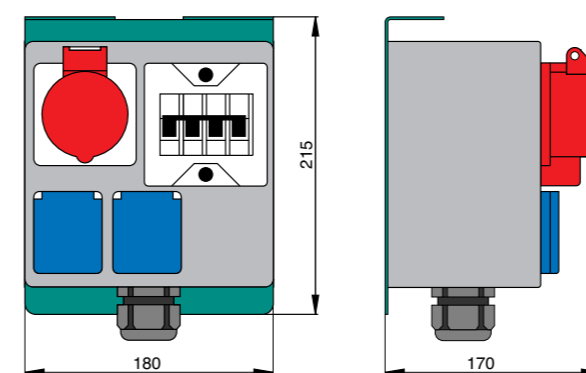
Bezeichnung	Nennstrom	Versicherung	Steckdose
LES5-16P	16 A	3 x NEOZED E 14 ohne Einsätze	-
LES5-63P	63 A	3 x NEOZED E 18 ohne Einsätze	-



LES5-16A	16 A	3-fach Automat (C)	-
LES5-32A	32 A	3-fach Automat (C)	-
LES5-63A	63 A	3-fach Automat (C)	-

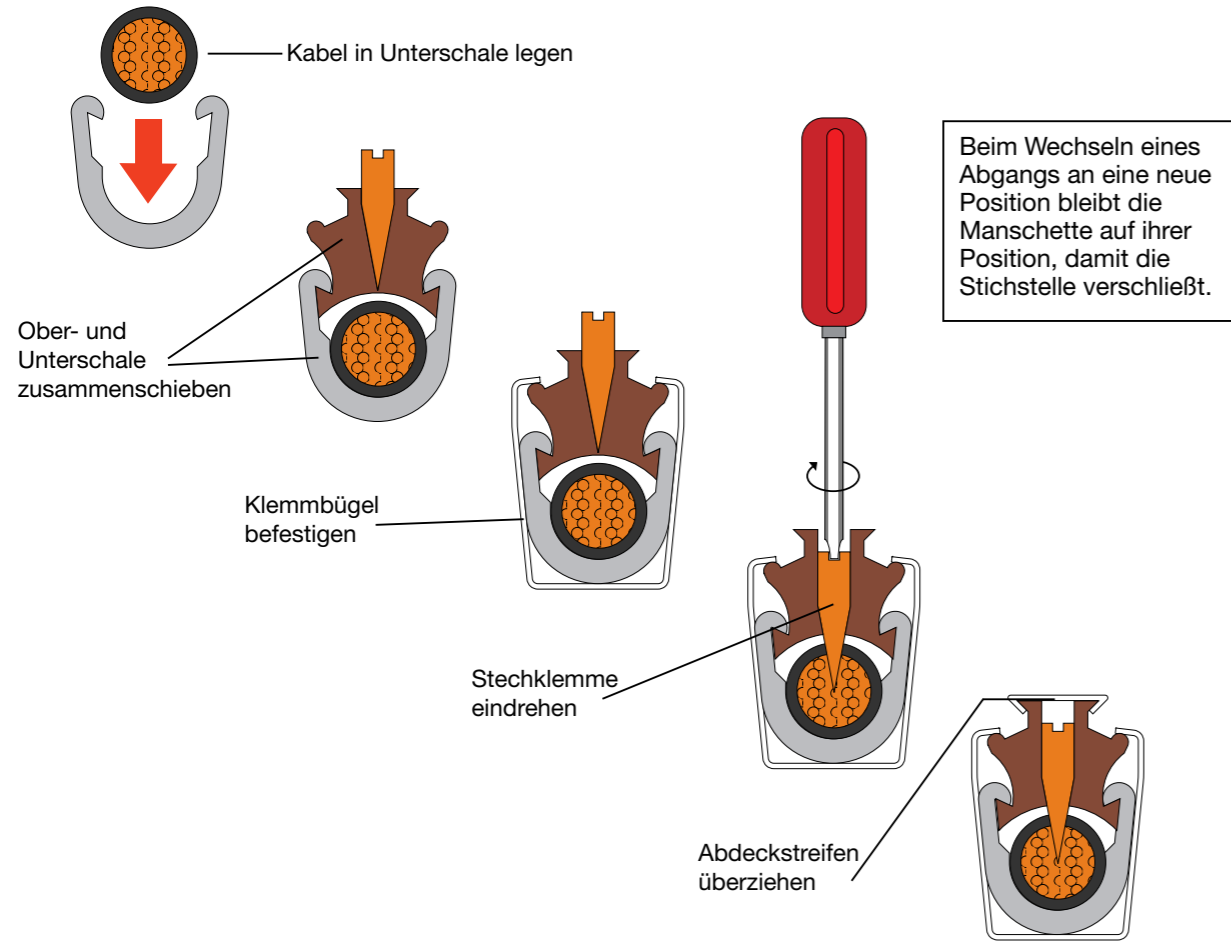


LES5-63 Leergehäuse	63 A	-	-
------------------------	------	---	---



LES5-32C16A4	32 A	3-fach Automat (C) 16A 1-fach Automat (B) 16A	1 x CEE 16 2 x Schuko
LES5-48C32A4	48 A	3-fach Automat (C) 32A 1-fach Automat (B) 16A	1 x CEE 32 2 x Schuko

Montage der Klemm-Manschette



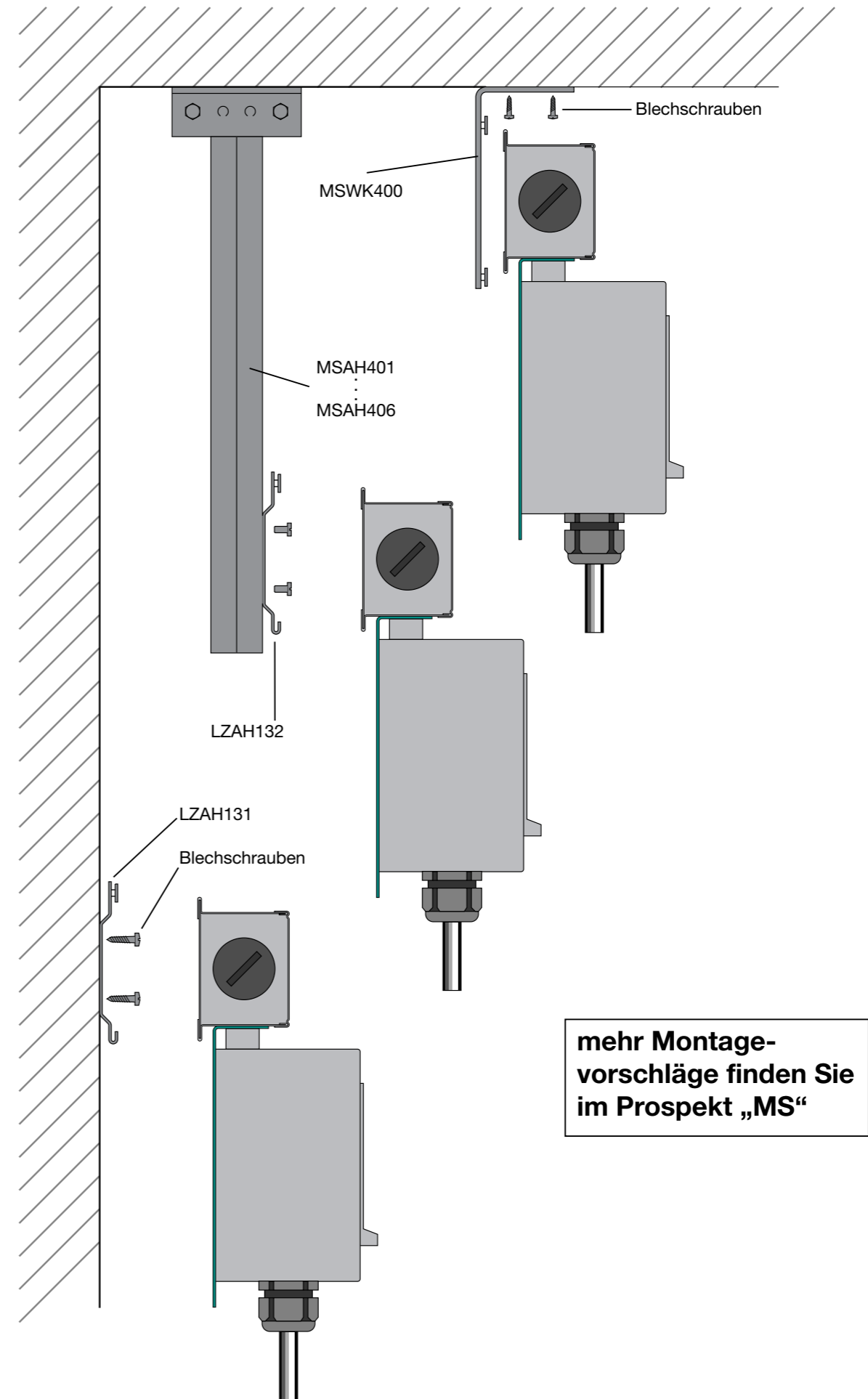
Setzen eines Abgangs



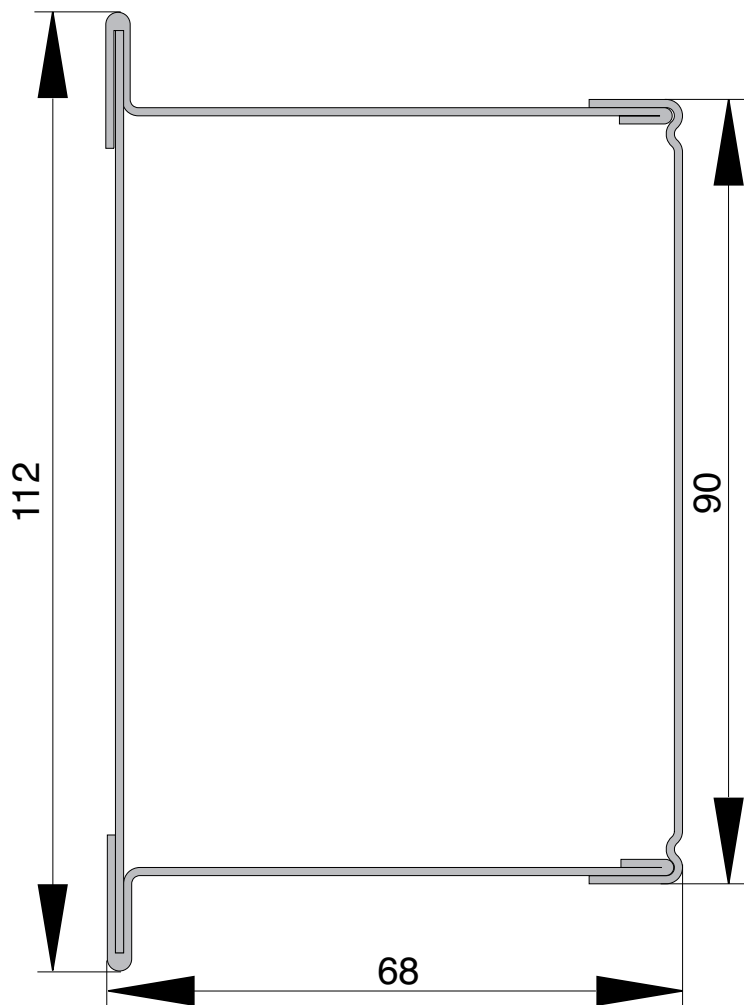
Alle 250 mm kann ein Abgang gesetzt werden. Die Abdeckplatte der Lochkombination wird entfernt. Das mittlere Loch dient zum Einsetzen der Kabeldurchführung. Die beiden länglichen Schlitz dienen zum Einsetzen der Knebel.

Montage der Stromlinie „L“

an alle Elemente wird das Gehäuse nur geklemmt



mehr Montagevorschläge finden Sie im Prospekt „MS“



Technische Daten		Typ L
Polzahl	3 + N + PE	
Kabelquerschnitt	max. 95 ² $\hat{=}$ 200 A	
Abgänge	max. 63 A	
Temperaturbereich	- 30° bis + 50°	
Gehäuse	Pulverbeschichtet RAL 9007 silbergrau	
Schutzart	IP 50 (mit Zusatzausstattung IP 54)	
Benötigte Kabel	H07V-R	
Bezeichnung		
LAN	L = 2 M	alle Schienen mit Verbindung
LAK	L = 1 M	alle Schienen mit Verbindung
CAM	L = Maßstück	alle Schienen mit Verbindung

DEYLE

ein Unternehmen der Mehl-Gruppe

DEYLE GmbH
 Tulpenstraße 50
 71394 Kernen i. R. (Rommelshausen)
 Telefon (0 71 51) 4 10 46-47
 Telefax (0 71 51) 4 68 06