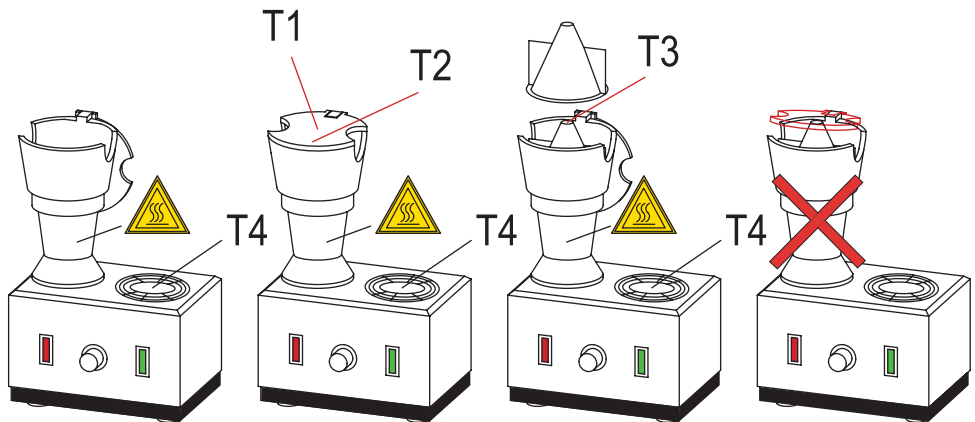


PASSAT 13



Die Temperaturen beziehen sich auf 3 Messpunkte. Andere Punkte und Umgebungstemperaturen ändern diese Werte.

The indicated temperatures are measured at 3 specific points. Other points and/or different room temperatures may change these measurements.

	T1	T2	T3	T4
150°C	30"	25"	10"	
180°C	120"	40"	15"	
220°C			26"	

Raumtemperatur
room temperature

Sicherheitshinweise für alle Geräte

- Betreiben Sie die Geräte nicht ...
- ... bei defektem Zuleitungskabel
- ... wenn das Gerät heruntergefallen ist oder sichtbare Schäden aufweist
- ... wenn das Gerät zu heiß wird oder sich nicht mehr regeln lässt

Safety instructions for all framewarmers

- Do not operate device when...*
- ... cable is damaged*
- ... when device has fallen down or there are visible damages*
- ... when device turns too hot or can not be regulated*

Störungen

Bei Überhitzung unterbricht eine Schutzeinrichtung die Stromzufuhr.
Trotz dieses Schutzes darf das Gerät nur unter Aufsicht betrieben werden.
Bei Störungen wenden Sie sich an Ihren Händler oder unseren Kundendienst.
(Tel. 00 49 (0) 71 51 - 4 10 46)

Malfunction

*Overheating causes a thermostwitch to interrupt main power.
Despite of this protection, do not operate device unattended. In case of any malfunction return device to distributor/producer.
Our service phone 00 49 (0) 71 51 - 4 10 46*

Wartung/Reinigung

Das Gerät ist wartungsfrei.
Vor Reinigen Netzstecker ziehen.

Maintenance/cleaning

*No special maintenance required.
Remove plug before cleaning.*

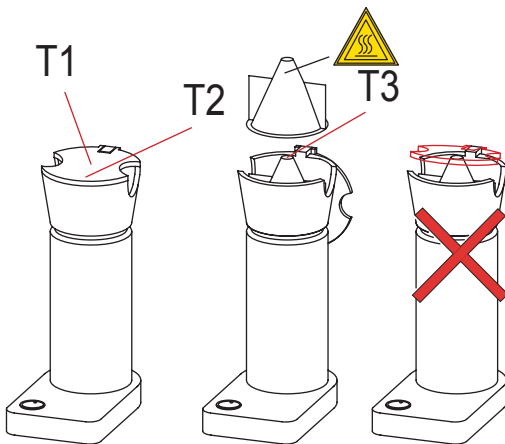
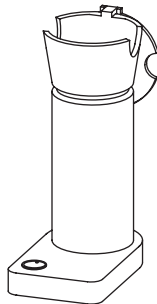
PASSAT 15



ZKSFO 10025



ZKSFO 10027



Die Temperaturen beziehen sich auf 3 Messpunkte. Andere Punkte und Umgebungstemperaturen ändern diese Werte.

The indicated temperatures are measured at 3 specific points. Other points and/or different room temperatures may change these measurements.

	T1	T2	T3
150°C	60"	45"	15"
180°C	120"	80"	20"
230°C			60"
250°C			120"

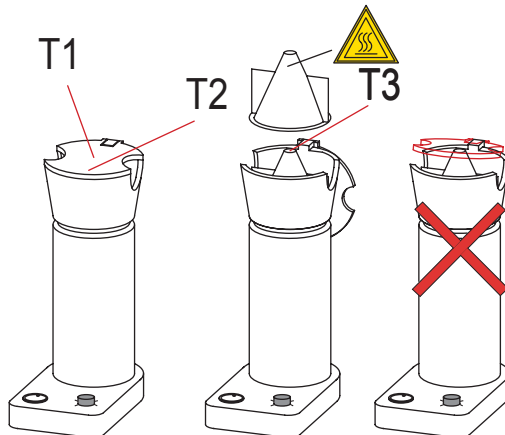
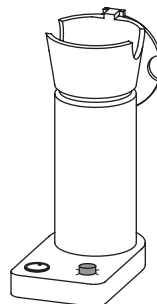
PASSAT 22



ZKSFO 10025



ZKSFO 10027



Die Temperaturen beziehen sich auf 3 Messpunkte. Andere Punkte und Umgebungstemperaturen ändern diese Werte.

The indicated temperatures are measured at 3 specific points. Other points and/or different room temperatures may change these measurements.

	T1	T2	T3
150°C	40"	20"	10"
180°C	90"	35"	15"
220°C			26"