

KONTAKTBAND Typ K

SWITCH BAR type K

Besser gleich mit einem Kontaktband von...
Better start with a switch bar by...

DEYLE

Das Kontaktband soll schützen... The switch bar protects...

Personen / Persons



Prinzip Ruhestrom durch Selbstüberwachung.

Es kommen die Bestimmungen der UVV zum Tragen.

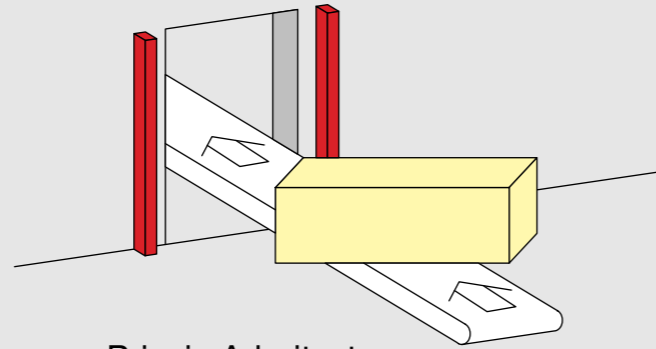
Ein mechanisches oder elektrisches Versagen der Anlage muss von einem Steuergerät erkannt und die Stromzufuhr abgeschaltet werden.

Idle current system with self protection.

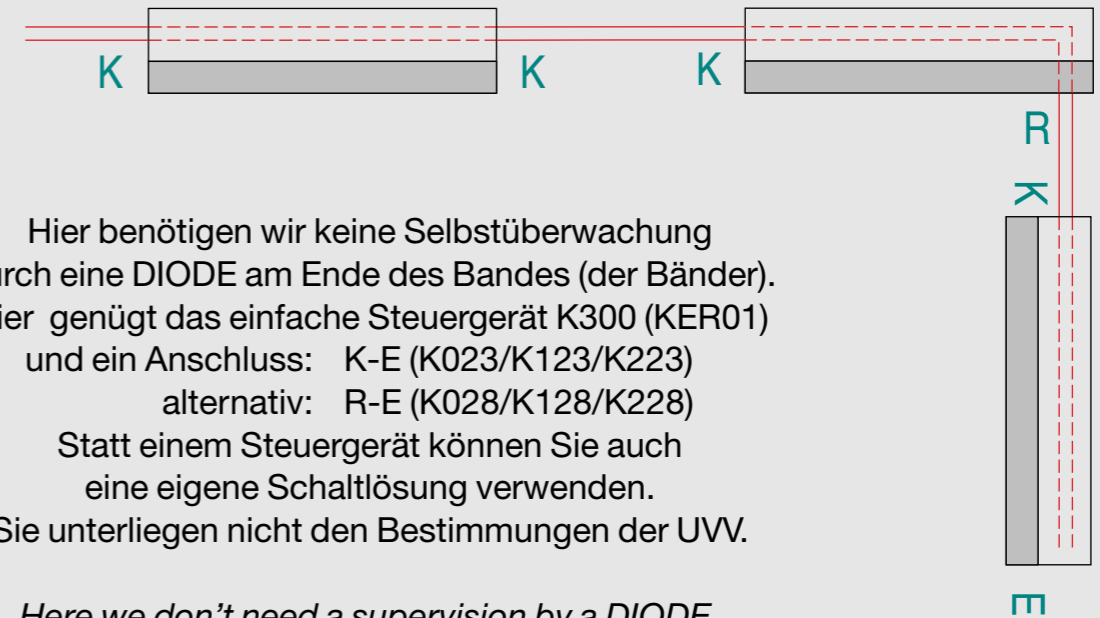
Based on the UVV regulations.

A mechanical or electrical malfunction must be identified by a control unit which interrupts the power supply.

Anlagen / Devices



Prinzip Arbeitsstrom
Operating current system



Hier benötigen wir keine Selbstüberwachung durch eine DIODE am Ende des Bandes (der Bänder).

Hier genügt das einfache Steuergerät K300 (KER01)

und ein Anschluss: K-E (K023/K123/K223)

alternativ: R-E (K028/K128/K228)

Statt einem Steuergerät können Sie auch eine eigene Schalllösung verwenden.

Sie unterliegen nicht den Bestimmungen der UVV.

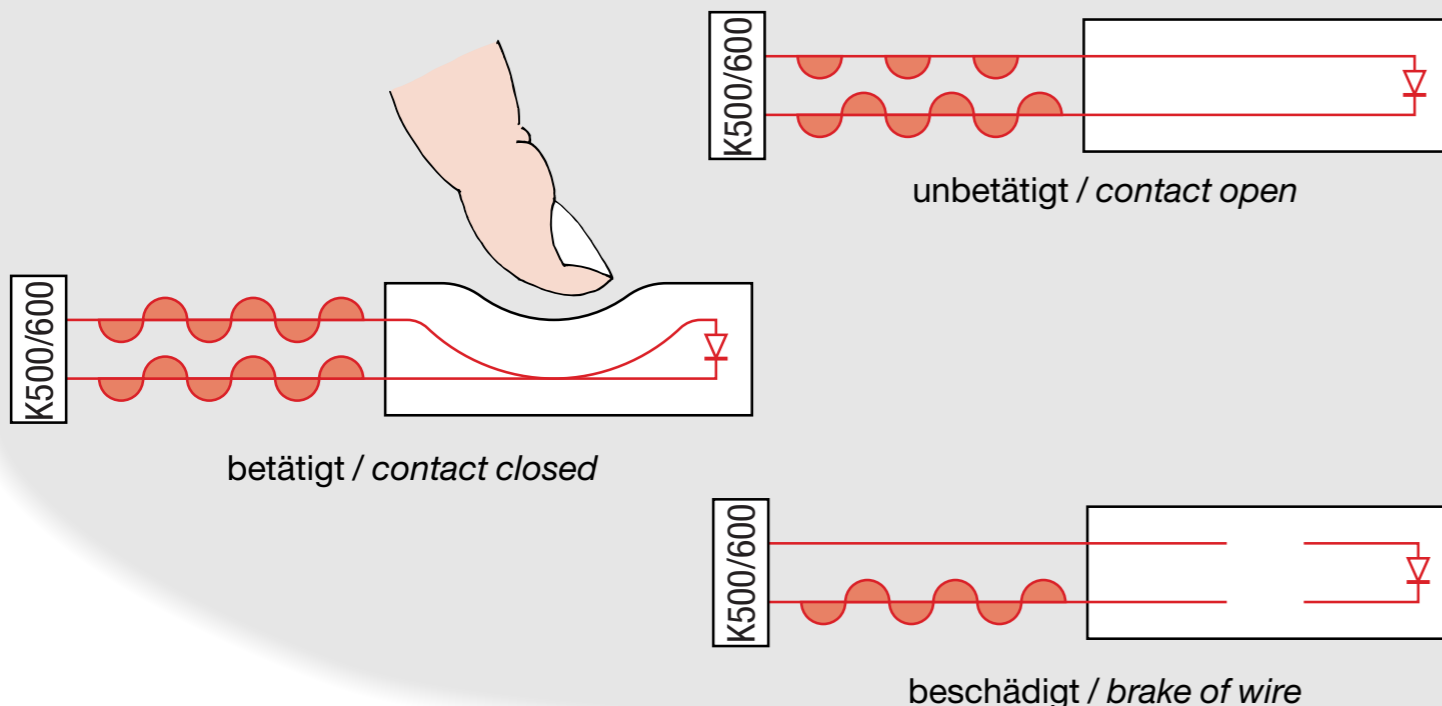
Here we don't need a supervision by a DIODE.

We simply use the control unit K300 (KER01)

plus the connection: K-E (K023/K123/K223)

alternative: R-E (K028/K128/K228)

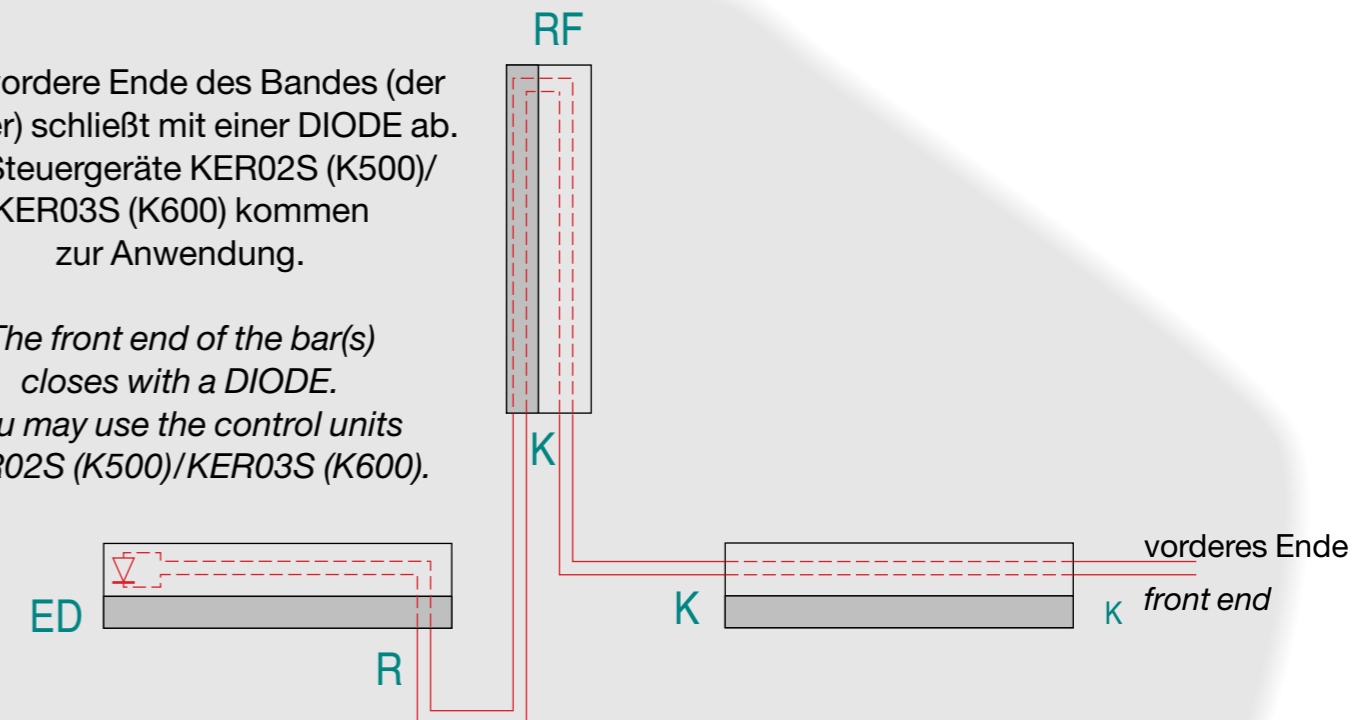
Instead of a control unit you may use your own solution to interrupt the current.

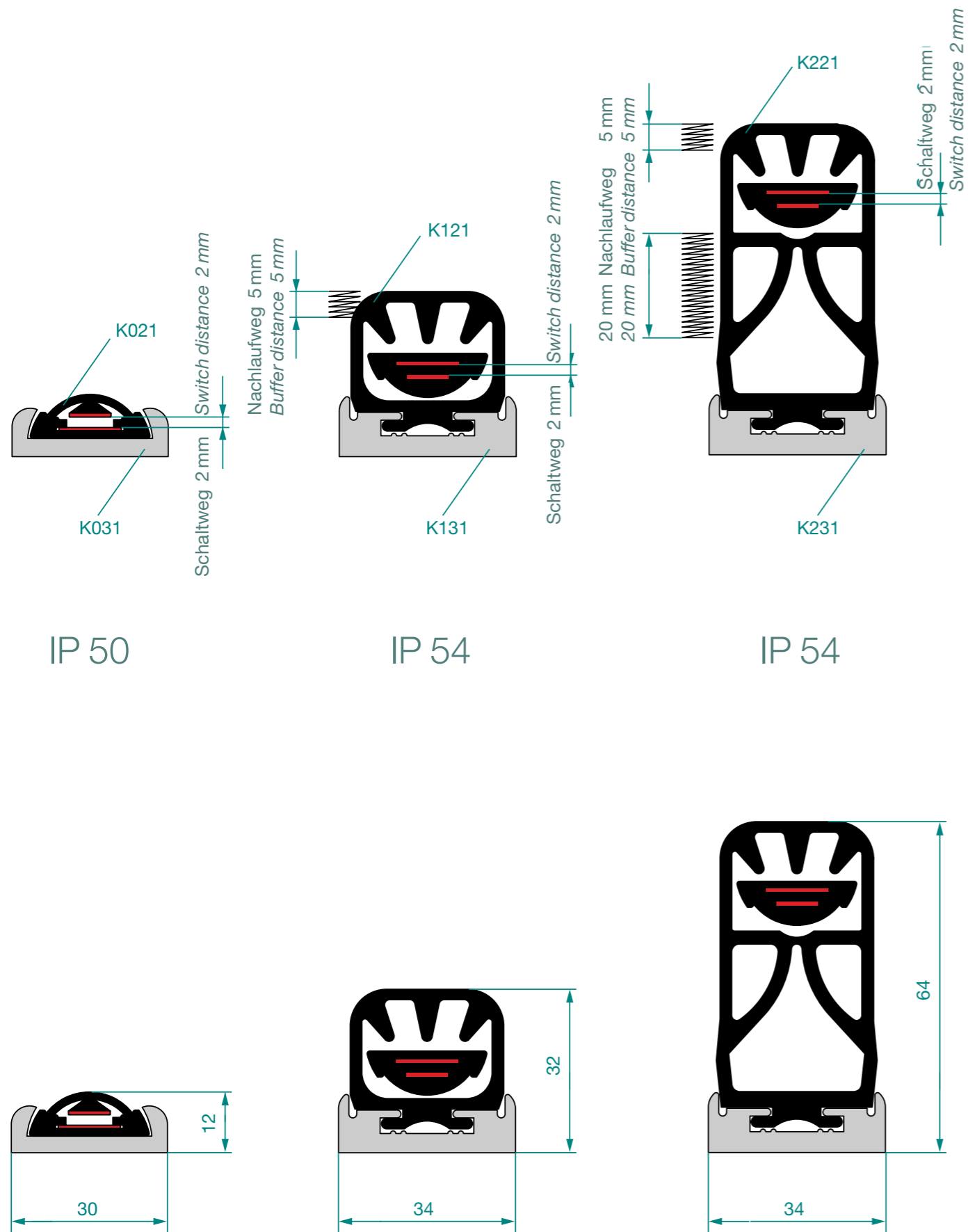


Das vordere Ende des Bandes (der Bänder) schließt mit einer DIODE ab. Die Steuergeräte KER02S (K500)/KER03S (K600) kommen zur Anwendung.

The front end of the bar(s) closes with a DIODE.

You may use the control units KER02S (K500)/KER03S (K600).



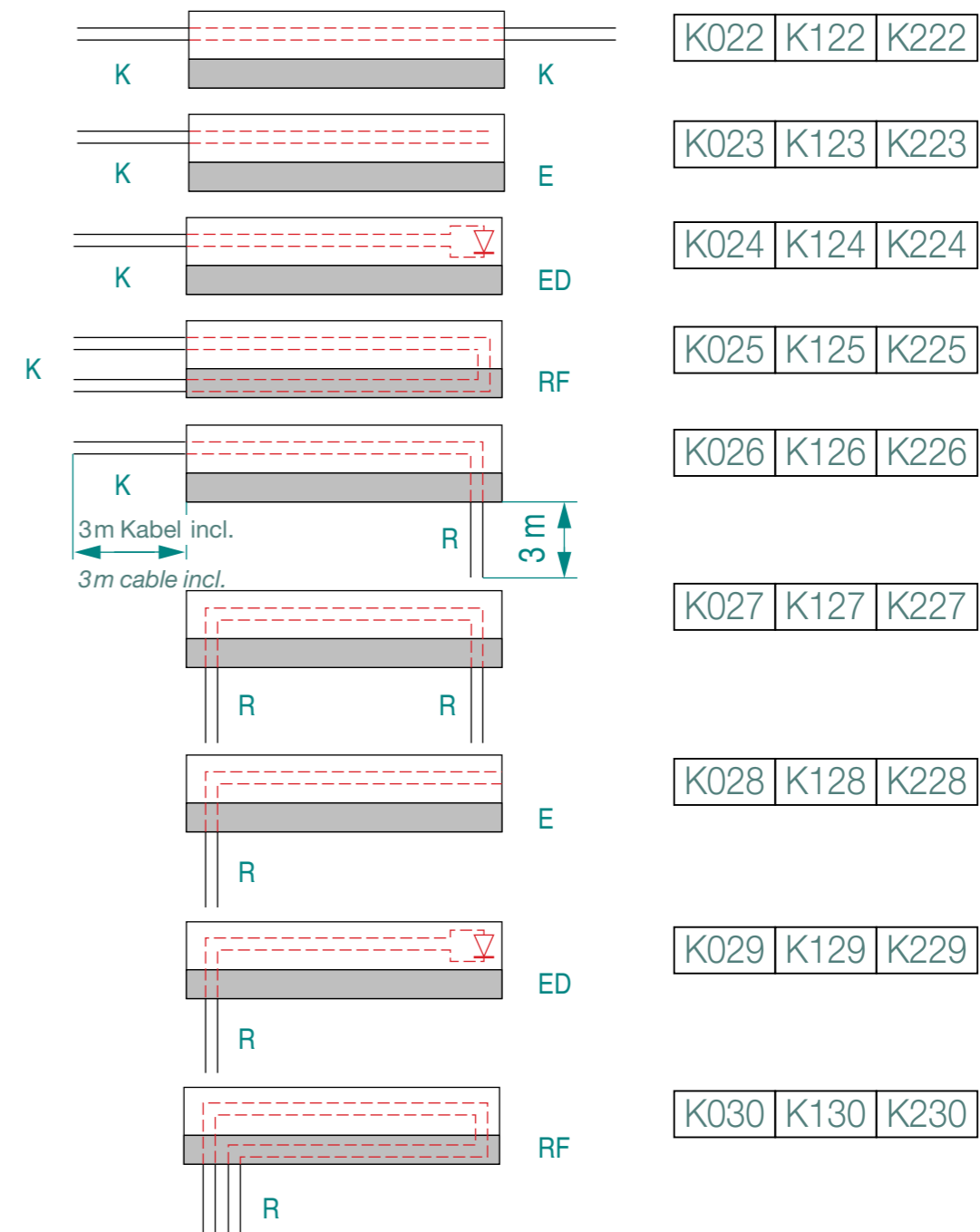
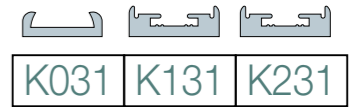
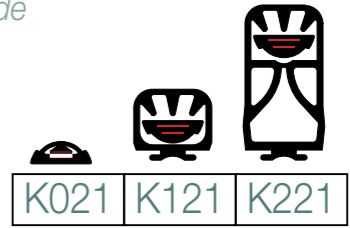


Anschluss (1 x pro Band) / Connection (1 x per bar)

Bef.-Schiene / Mounting rail

Band / Bar

K = Kopfanschluss R = Rückanschluss RF = Rückführung des Kabels
 E = Ende ohne Diode ED = Ende mit Diode (Ruhestromprinzip)
 K = Head end R = Rear end RF = Cable return
 E = end without diode ED = end with diode



Steuergeräte/Control Units

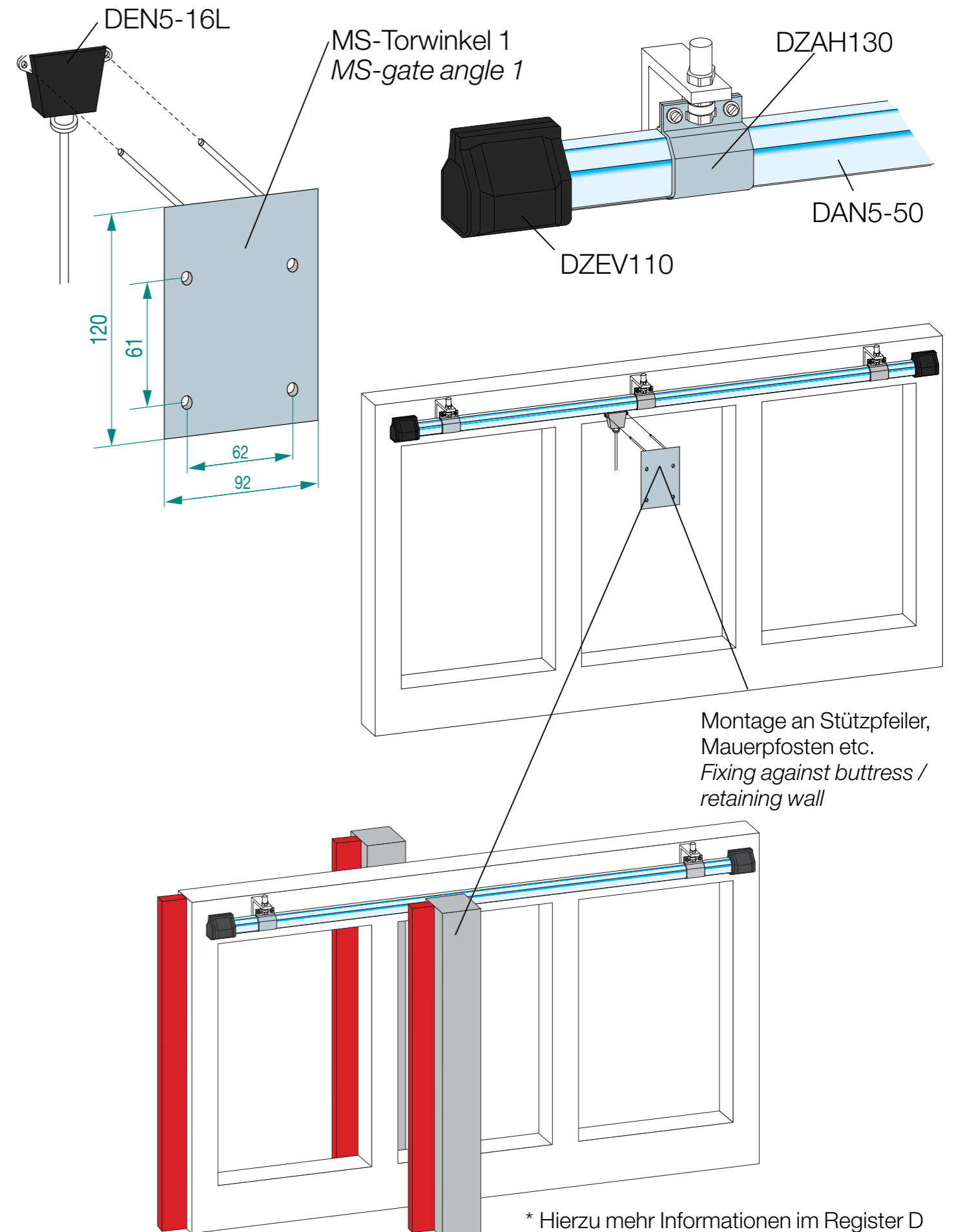
Technische Daten/Specifications		K500/K600	
Spannungsbereich <i>voltage range</i>		nominal +10/-15 %	
Frequenzbereich <i>frequency range</i>		48-63 Hz	48-53 Hz
Einschaltdauer <i>on period</i>		100%	
Ausgangsstufe <i>output current</i>		6 A 230 ~	1 A 230 ~
Lebensdauer <i>service life</i>			
mechanisch <i>mechanical</i>		2.000.000	
elektrisch <i>electrical</i>		500.000	
Temperature <i>temperature</i>		-20/+50°C	

LED display K500/K600	keine Selbstüberwachung <i>no self control</i>		Arbeitsstrom <i>operating current</i>
	grün = Schließkante OK <i>green = open contact</i>		Ruhestrom <i>idle current</i>
	gelb = Drahtbruch <i>yellow = brake of wire</i>		
rot = Störung <i>red = contact closed</i>			

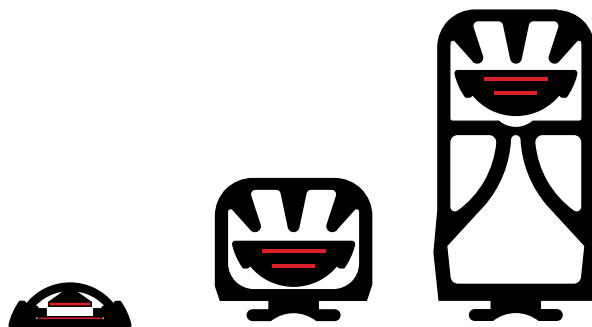
 U S1 OFF S1 ON R	+ Stromversorgung <i>electrical supply = U = A1-A2</i>
-------------------------------	---

Bestelldaten/Order specifications			
Artikel / <i>article</i>	Versorgung / <i>supply</i>	Ausgang / <i>exit</i>	US-Zulassung / <i>US approval</i>
K300 230Vac (K300)	230 V ~	1 x Wechsler / <i>2 way switch</i>	nein / <i>no</i>
K500 230Vac (KER02S)	230 V ~ 2,5 VA	2 x Wechsler / <i>2 x 2 way switch</i>	ja / <i>yes</i>
K500 24Vdc (KER03S)	24 V = 2 W	2 x Wechsler / <i>2 x 2 way switch</i>	ja / <i>yes</i>

KOMBINATION Kontaktband + Strombahn D* COMBINATION of switch board + trolley bar system D*



* Hierzu mehr Informationen im Register D
* More information in our leaflet D



	Type 0 (K021)	Type 1 (K121)	Type 2 (K221)
Schaltweg / <i>Switching distance</i>	2 mm		
Betätigungskraft gemessen mit Prüfkörper 10 x 10 mm / <i>Switching force test device 10 x 10 mm</i>	80 N	110 N	290 N
Schutzart / <i>Protection class</i>	IP 50	IP 54	IP 54
Einsatztemperatur / <i>Operating temperatures</i>	-20 / +50 °C		
Werkstoff / <i>Material</i> NEOPREN 70 Shore 24 h Beständigkeit gegen verdünnte Säuren und Laugen / <i>24 h resistance against acid and lye dilutions</i> Nicht beständig gegen mineralöhlhaltige Stoffe / <i>Not resistant against mineral oil containing liquids</i>			
EN 60947-5-5	VDE 0435		
Anlagenüberprüfung durch Sicherheitsfachkraft / <i>Function check by trained specialist</i>	1x monatlich <i>1x per month</i>		

DEYLE

ein Unternehmen der Mehl-Gruppe
a Mehl enterprise

DEYLE GmbH
Tulpenstraße 50
71394 Kernen i. R. (Rommelshausen)
Telefon (0 71 51) 4 10 46-47
Telefax (0 71 51) 4 68 06
mail@deyle-power.de
www.deyle-power.de