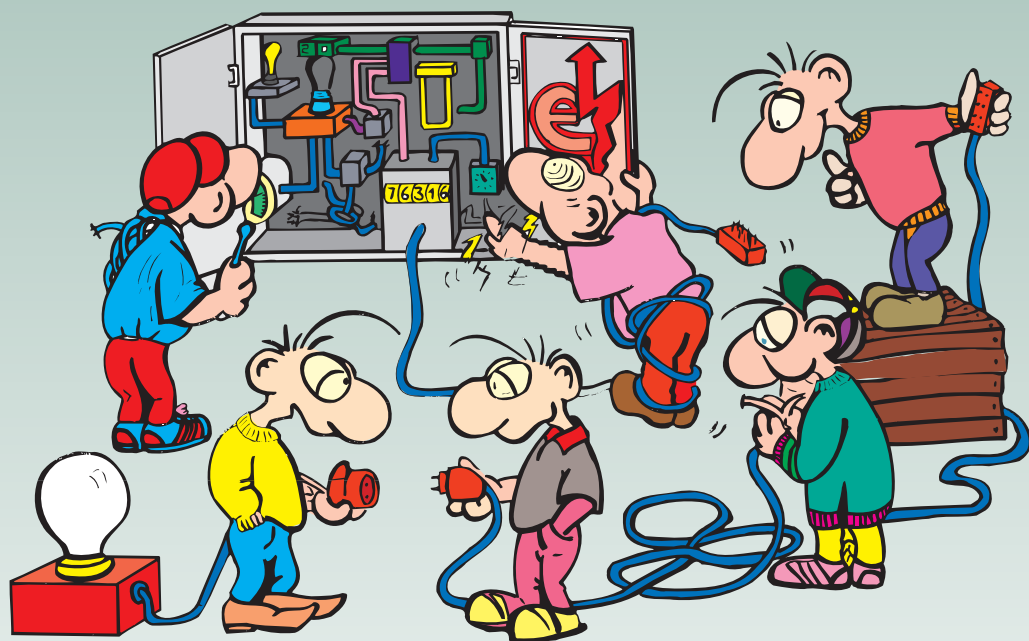


# ERSATZTEILE

## SPARE PARTS

# OZ

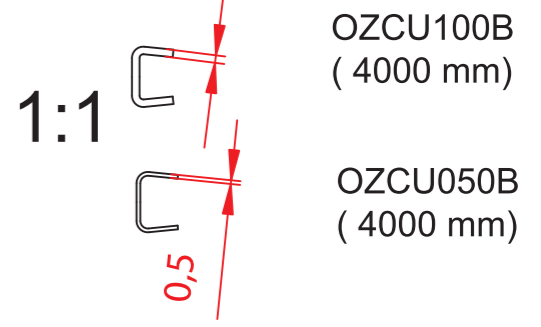
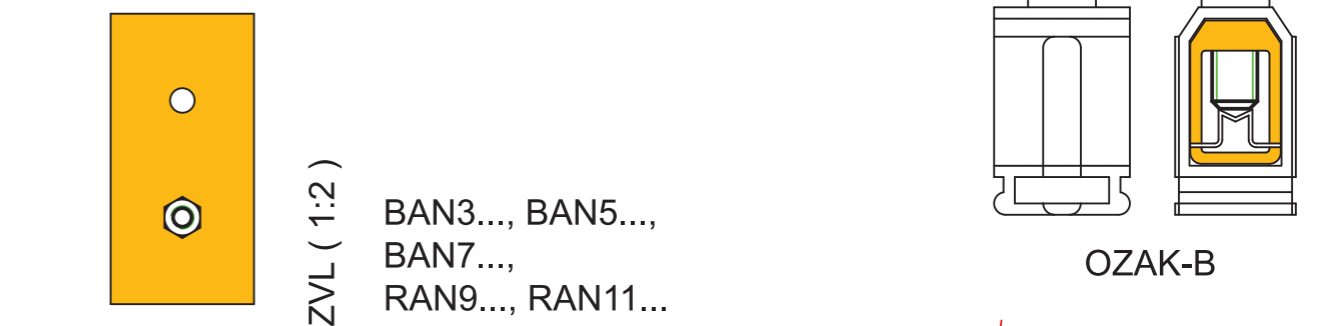
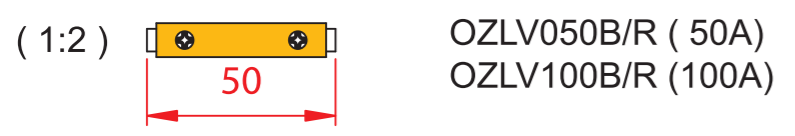
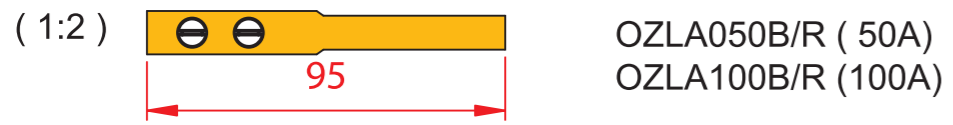
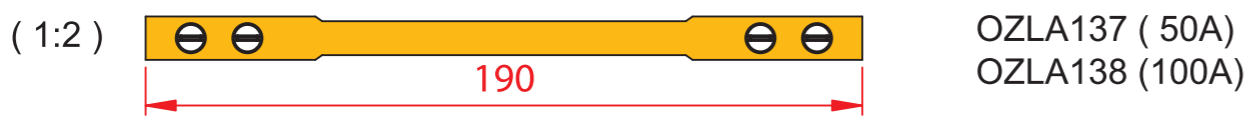
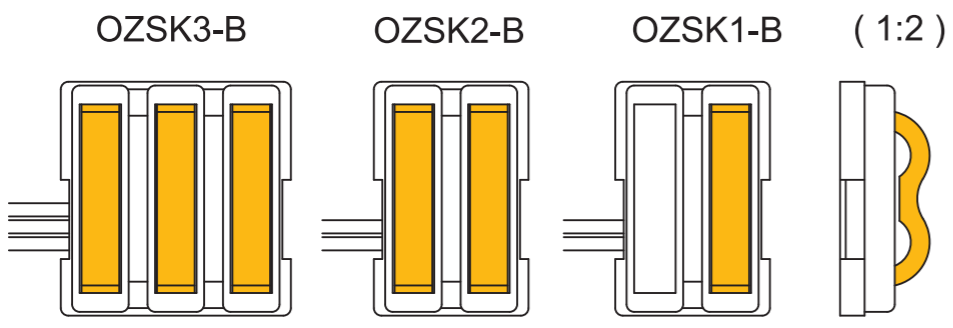
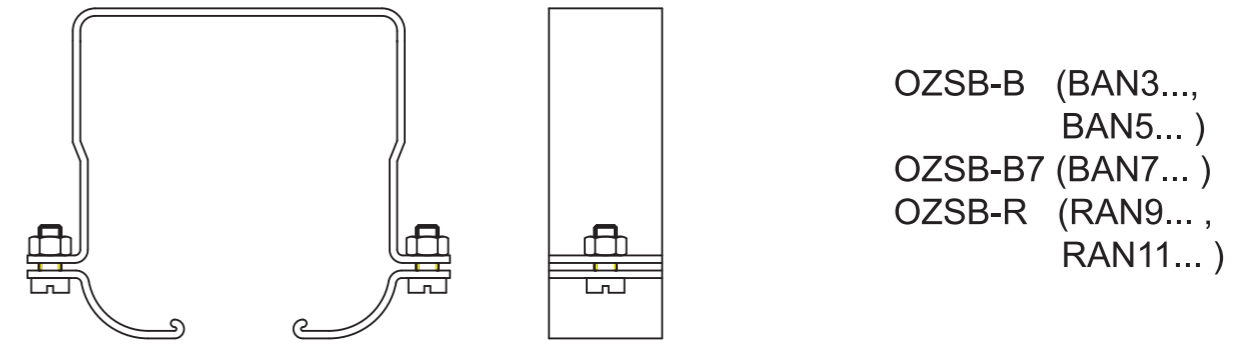
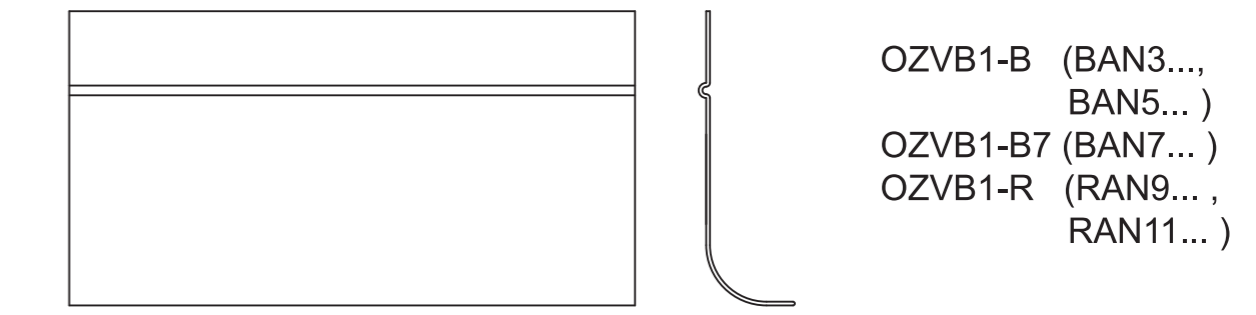
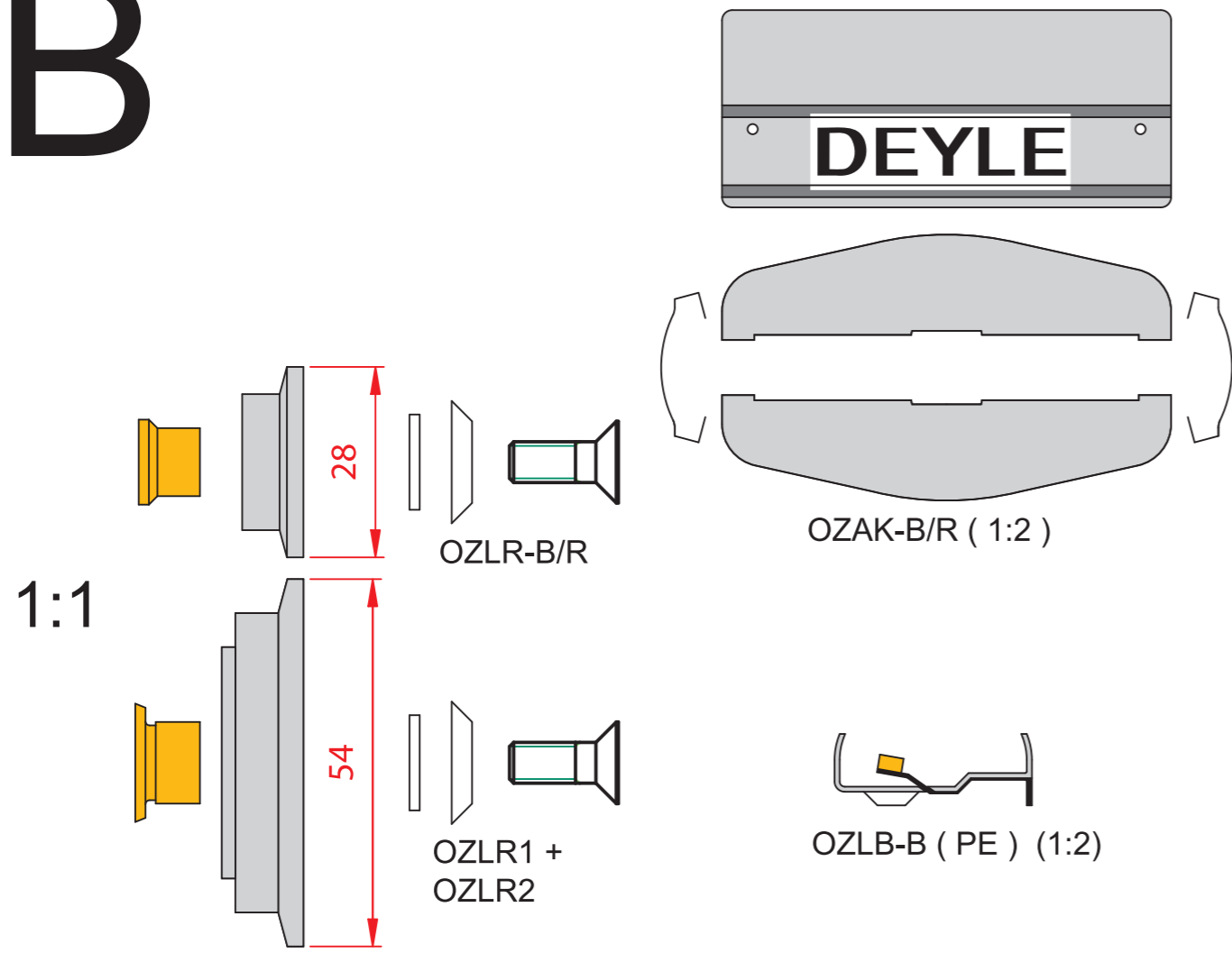


# DEYLE

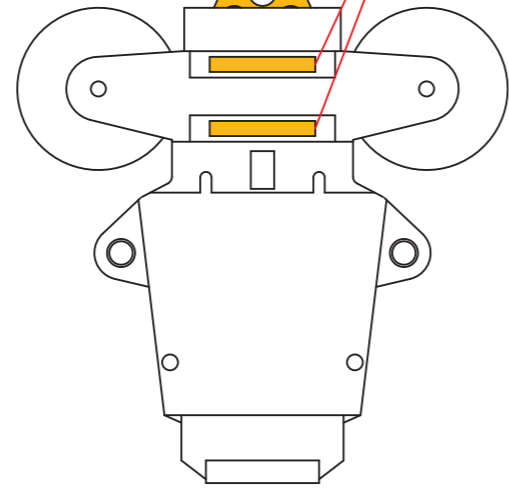
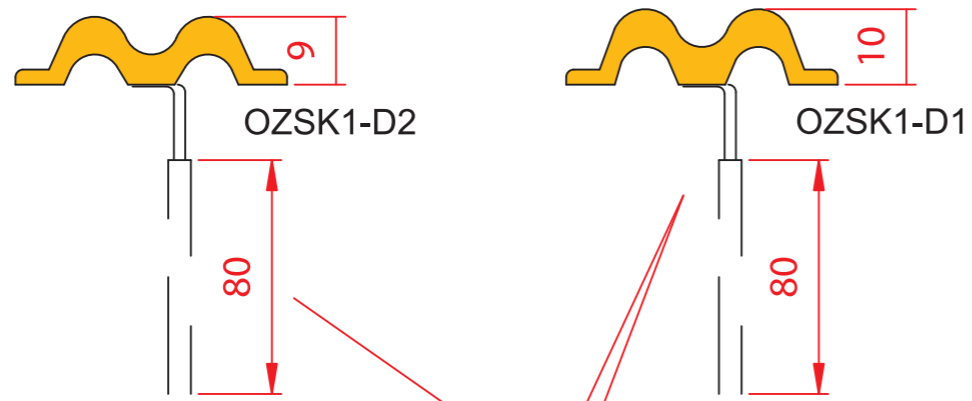
# SONDERAUSSTATTUNGEN



## SPECIAL EQUIPMENTS

# B

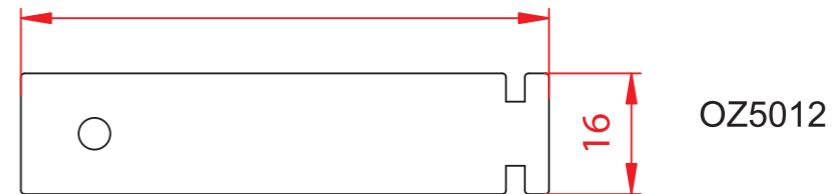
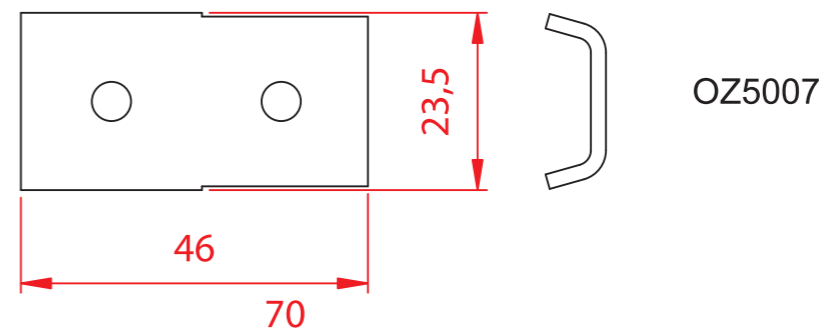
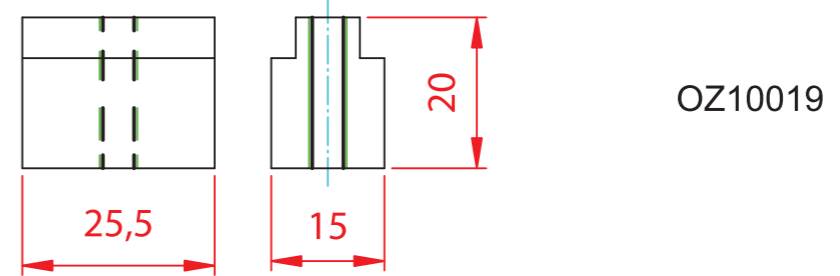
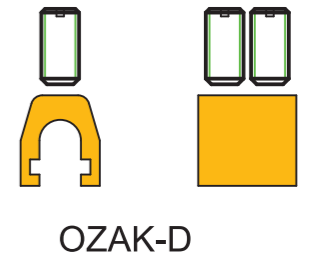
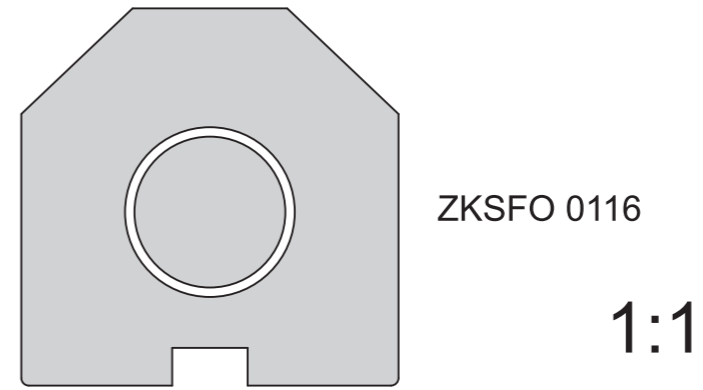
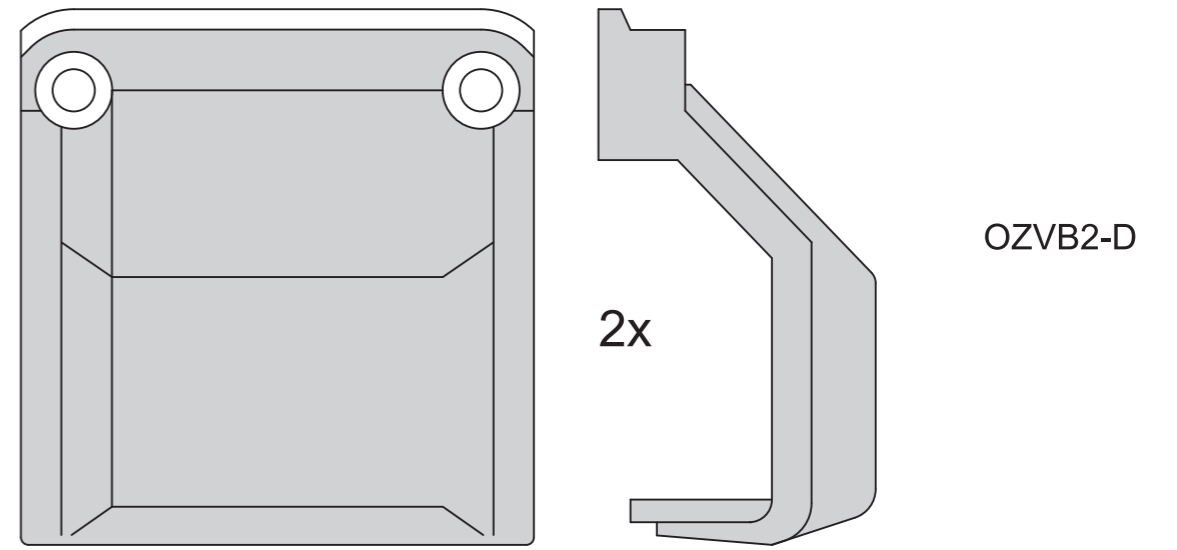
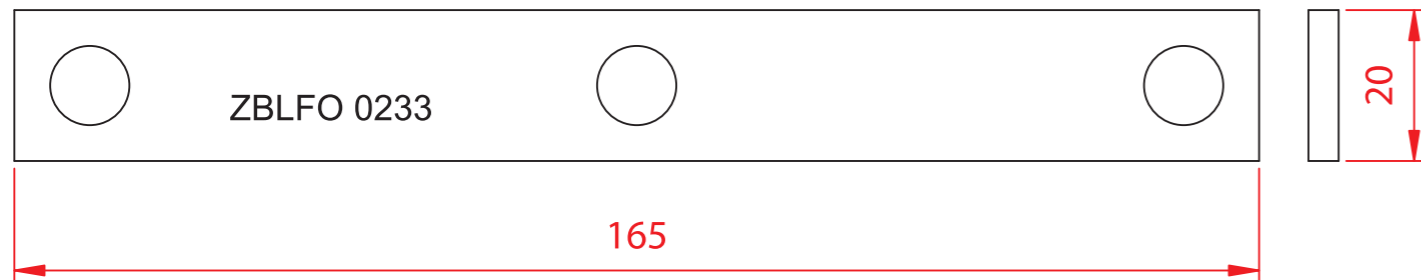
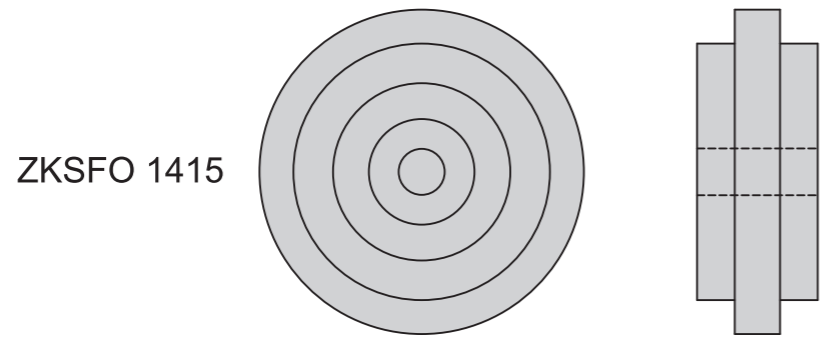


# D

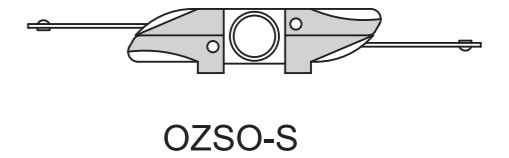
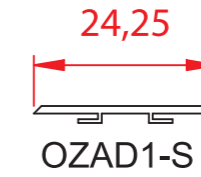
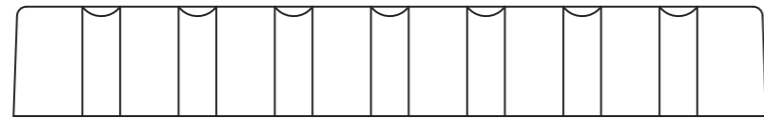
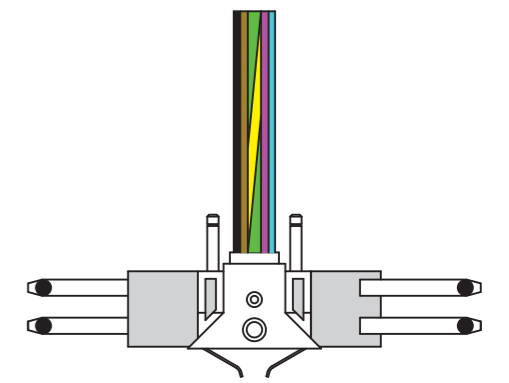
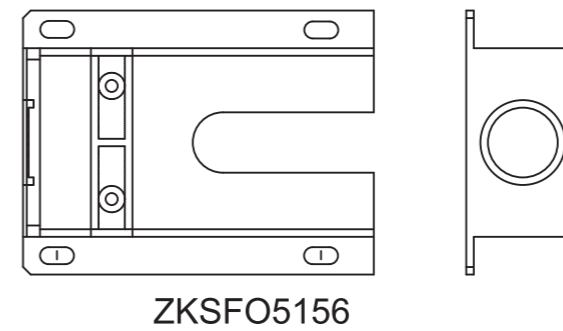
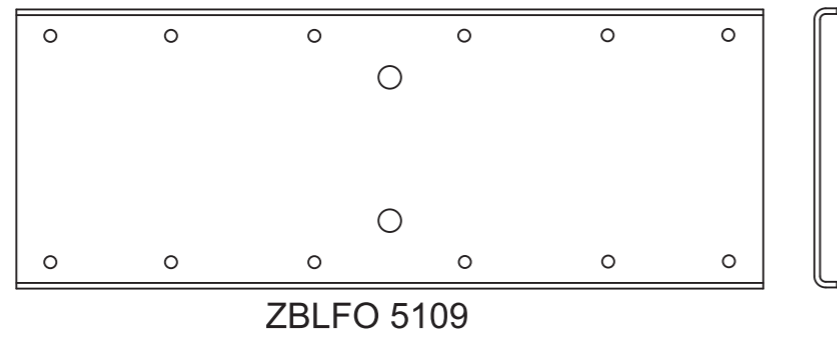


-  OZCU050D (4030mm)
-  OZCU025D (4030mm)

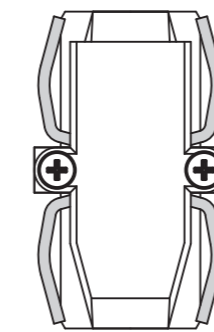
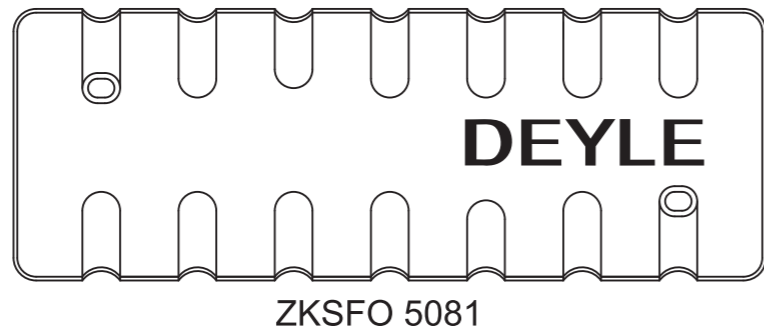
1:1



# S

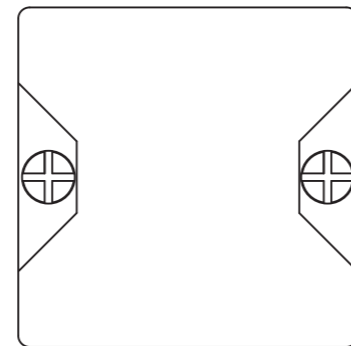
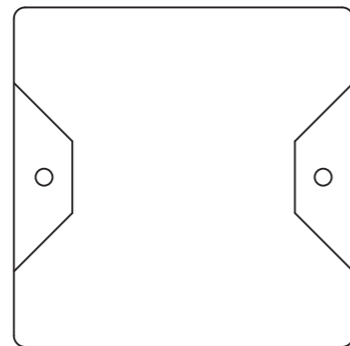
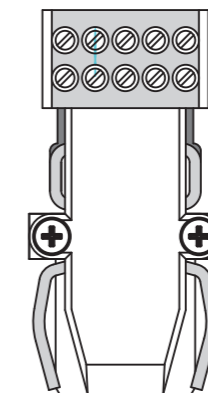
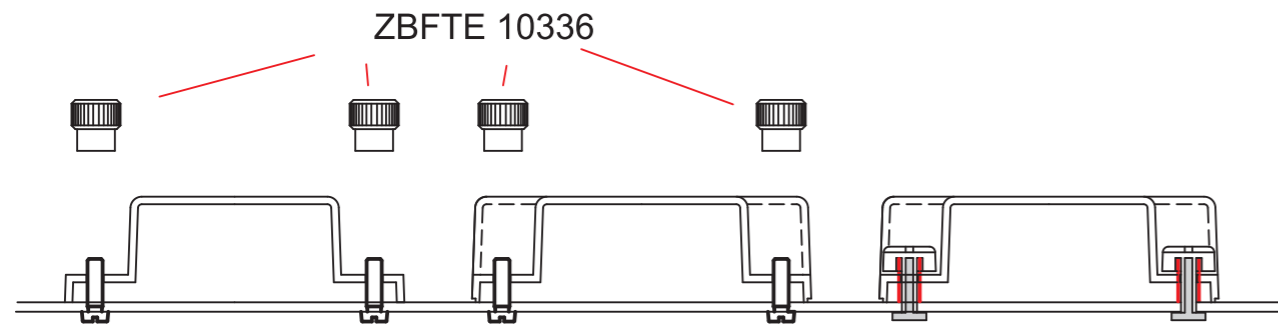


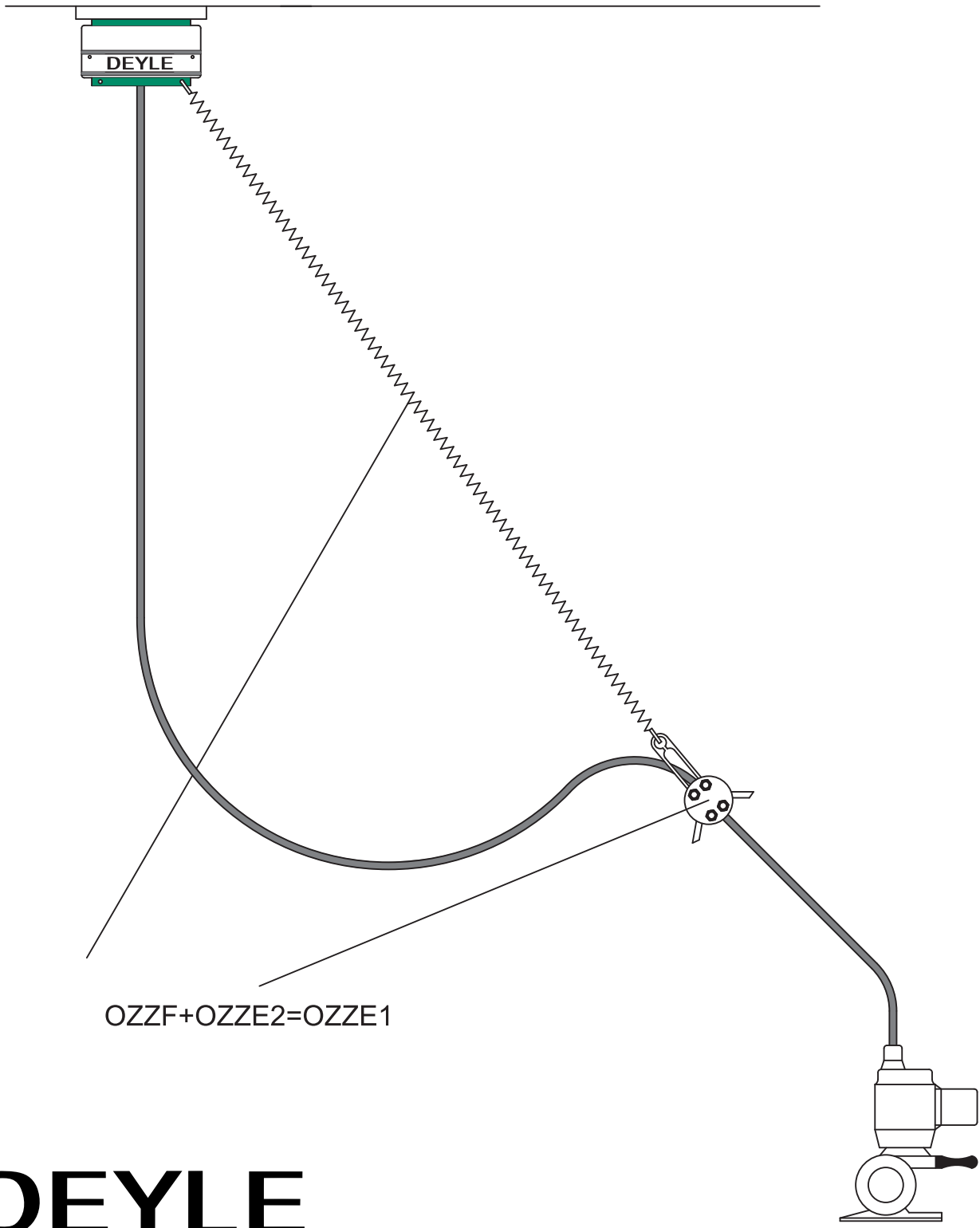
1:2



OZVK-S25 ( 25A )  
OZVK-S40 ( 40A )  
OZVK-S63 ( 63A )

1:2





# DEYLE

ein Unternehmen der Mehl-Gruppe

DEYLE GmbH  
Tulpenstraße 50  
71394 Kernen i. R. (Rommelshausen)  
Telefon (0 71 51) 4 10 46-47  
Telefax (0 71 51) 4 68 06  
mail@deyle-power.de  
www.deyle-power.de

Technische Änderungen und Irrtum vorbehalten.  
In the interest of continual improvement, we reserve the right to alter specifications without prior notice. (01.2007)